

Powerline

Ethernet, USB, PCI

Die Powerlineprodukte stellt eine neue und innovative Lösung für Datenkommunikation dar. Diese einzigartige Technologie bietet dem Nutzer, durch die digitale Stromleitungs-Technologie, vielfältige Möglichkeiten des Netzanschlusses und ermöglicht Datenraten von 14 Mbps.

Eine Reihe von komfortablen Netzwerkadaptern erlaubt es dem Nutzer ein reales LAN Umfeld über dieselben Stromleitungen aufzubauen, die seinen Computer versorgen. Jede Steckdose in einem Haus oder Büro kann somit als LAN Verbindung genutzt werden. In einem komplexeren oder räumlich verteilten Umfeld bietet das Powerline Management intelligente Hilfsmittel für die Netzwerkoptimierung, Übertragungsqualität und sichere Verbindungen.



Ethernet Adapter



USB Adapter

Was bietet Powerline?

- erlaubt die Verbindung von individuellen PCs in einem LAN über ein vorhandenes 250V Stromkabel
- PC-Daten- und Anwendungssharing
- Internet Verteilung für mehrere PCs an einem Zugang (z.B. DSL)
- Bandbreite für Multimedia Anwendungen wie Sprache, Daten, Audio und Video
- Interaktive Spiele (Networked gaming)

Verbindung überall

Wie viele Steckdosen haben Sie im Haus? Der Übergabepunkt für DSL ist im Keller? Dann wird es oft mit WLAN schwierig, die Dämpfung durch eine Betondecke zu überwinden. Mit Powerline können Sie DSL einfach in Ihr Stromkabel im Keller einspeisen und an anderen Steckdosen wieder in Zugriff nehmen und haben auch sofort ein LAN für den internen Datenverkehr.

Powerline Eigenschaften

Dienstgüte (QoS)

Die eingebaute Dienstgüte (QoS) Funktion überwacht die notwendige Bandbreite für Multimedia Anwendungen. Eine priorisierte Zugriffsmethode sorgt für die Einhaltung einer einstellbaren Priorität. Durch die segmentbezogenen Bursts auf der Stromleitung werden die Anforderungen an die Empfängerressourcen minimiert und der Netzwerkdurchsatz maximiert bei gleichzeitig guten Latenzzeiten und geringen Phasenschwankungen. Die konkurrenzbetriebsfreie Zugriffsmöglichkeit erweitert dieses Konzept segmentbezogener Bursts um die Übertragung von mehreren Datenrahmen über das Stromkabel,

ohne die Kontrolle über das Medium aufzugeben. Nutzt man die konkurrenzbetriebsfreie Zugriffsmöglichkeit, dann kann eine einzige Station als Controller für das ganze Netzwerk arbeiten.

Komplette Datensicherheit im Haus

Was ist Ihre Datensicherheit wert? Falls Sie eine Internetverbindung (z.B. DSL) nutzen die immer Online ist, dann gibt es bestimmte Risiken zu beachten. Mittels einer Firewall können Sie Ihr Netzwerk ausreichend nach aussen schützen. Das Powerline nutzt eine 56-bit DES Verbindungsverchlüsselung und Schlüsselverwaltung für die sichere Stromleitungs-Kommunikation.

Keine aufwändige Verkabelung!

Sie wollen sich mit mehreren Computern einen Internetanschluss teilen (DSL)? Nutzen Sie die Powerline Adapter und verbinden Ihre Computer via Stromnetz ohne Netzwerk Kabel aufwändig im Haus verlegen zu müssen.



Wall Mount Ethernet

Powerline Komponenten

- Powerline USB Adapter, Ethernet Adapter oder PCI card für PCs
- Powerline Koppler mit Ethernetanschlusskabel
- Powerline Administrator Software auf CD-ROM
- Benutzerhandbuch

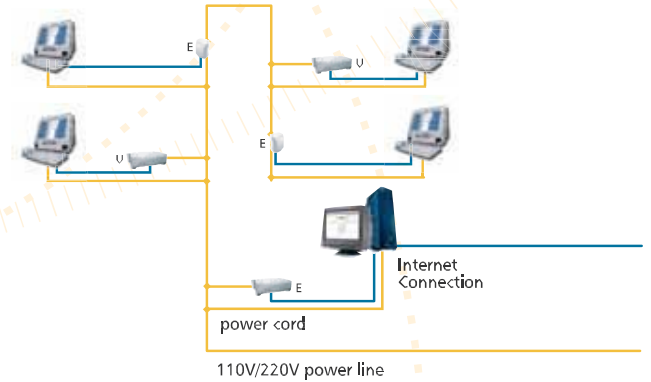
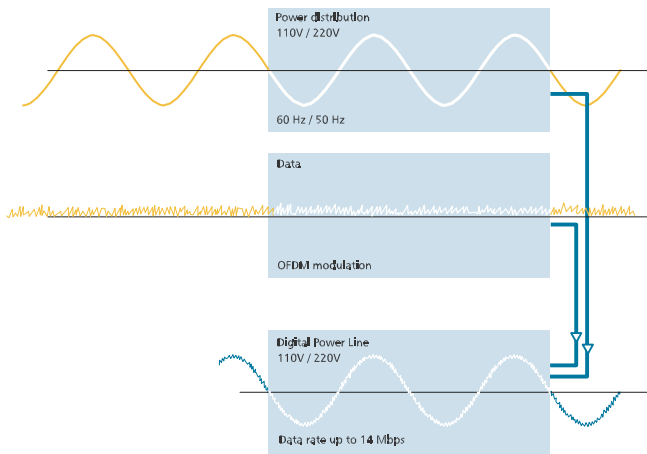
Funktionen & Vorteile

- Multiprotokoll Kommunikation (TCP/IP, NetBEUI, IPX/SPX)
- Hohes Niveau der Netzwerksicherheit
- Einfach zu installieren und zu benutzen.
- Einfach und preiswert herzustellende Verteilung eines Breitbandzugangs ins Internet
- Alle Powerline Produkte können administriert werden durch Open Powerline Management Software und auch durch Wireless - Powerline Management Software
- Treiber für Windows 98SE/NT/2000/XP, Linux und MAC
- FCC und CE zertifiziert (Konformitätsprüfung durch unabhängiges europäisches Labor)

Produkte

Technische Daten

- Datenrate der physikalischen Datenschicht bis zu 14 Mbps über die Stromleitung
- Orthogonale Frequenzmultiplex-Technik (OFDM) mit hochentwickelter Signalprozesstechnik für hohe Datenzuverlässigkeit in Störfeldern
- Intelligente Kanalpassung maximiert den Datendurchsatz bei rauen Signalumgebungen
- Integrierte Dienstgütefunktionen (QoS) wie vierfach priorisierter Zugriff, konkurrenzbetriebsfreier Zugriff, segment-bezogene Bursts
- Implementiertes Schema von Priorisierung und Übertragungswiederholung zur zuverlässigen Übertragung der Ethernet Datenpakete mittels Paketverkapselung
- Basierend auf dem HomePlug 1.0.1 kompatiblen Chip
- Physikalische Verbindung zum Stromnetz durch einen Stromnetzkoppler (US-, UK- und Euro-Stecker)



- E Powerline Ethernet Adapter
- E Powerline Ethernet Wall Mount
- U Powerline USB with Powerline Agent

Intelligent Powerline als Verbindungsglied für Breitbandverbindungen:

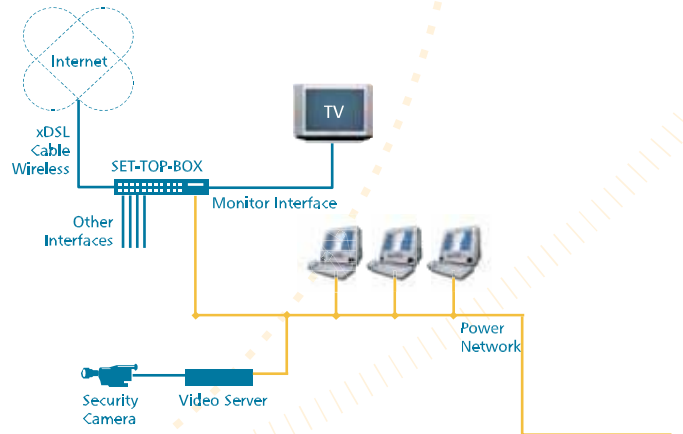
- Verbindung zwischen Digitalem Video Recorder und PC für Multimedia Anwendungen
- Verbindung zwischen DSL Modem und mehreren PCs. Mit Ethernet oder USB Adapter können alle elektrischen Anschlüsse als LAN und WAN Verbindungen genutzt werden
- Verbindung zwischen Kabelmodem und Stromnetz

Diese Optionen eröffnen ungezählte Möglichkeiten wie: Verteilung von Video, Musik, auf andere Räume

Wo kann Powerline genutzt werden?

Intelligent Powerline Netzwerk als alternatives LAN

- Jede Steckdose in Haus und Büro kann ein Netzwerkzugang sein. Es ist ein sehr einfacher Weg ein Netzwerk in Haus und Büro zeitsparend aufzubauen
- Keine Verlegung von Datenkabeln erforderlich
- Kostengünstige und zuverlässige Lösung für Daten, Audio, Video Kommunikation



■
PowComm
Pippelstein 40
51427 Bergisch-Gladbach
Germany

Tel.: 02204-984790
Fax: 02204-303916
E-mail: info@powcomm.de